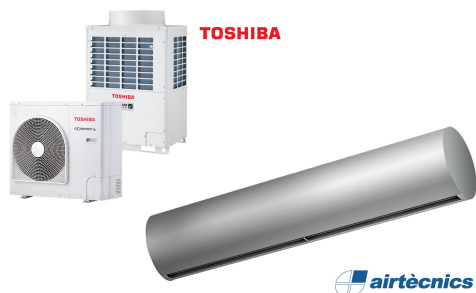




Caracteristici



- Perdea de aer decorativă cilindrică pentru economisire energie: Reducere cu până la 70% a costurilor emisiilor de CO2 (în modul de încălzire).
- Carcasă autoportantă fabricată, din oțel placat galvanizat, finisată standard cu o vopsea structurată RAL9016 sau RAL9006, de culoare albă, respectiv gri argintiu, din epoxi-poliester. Alte culori sau oțel inoxidabil, disponibile la cerere.
- Grilaj de admisie larg, fabricat, fără mentenanță intensivă.
- Palete de evacuare din aluminiu anodizat, cu formă aerodinamică, ajustabilă pe fiecare parte de la 0 la 15°.
- Ventilatoare centrifugale cu dublă admisie, alimentate de motor extern cu rotor cu zgomot redus. Selector de 5 viteze. Modele EC asamblate cu ventilatoare eficiente cu consum redus.
- Include o bobină de expansiune directă doar pentru încălzire, cu senzori de temperatură incluse.
- Advanced Plug&Play control. Includes: Advanced PRO control with LCD display and integrated thermostat, door contact, 7m RJ11 cable and remote control.
- DX 1:1:  
Gata de conectare cu pompa de căldură pentru exterior TOSHIBA Inverter (R410A/R32) cu valvă de expansiune. Necesită KIT-ul de Interfață TOSHIBA DX adaptat pentru perdelele de aer control programabil.
- DX VRF:  
Gata de conectare cu pompa de căldură pentru exterior TOSHIBA VRF (R410A), care nu este inclusă și ar trebui achiziționată de client. Necesită KIT-ul de Interfață TOSHIBA VRF adaptat pentru perdelele de aer, control programabil și valvă de expansiune. Vă rugăm, contactați-ne pentru informații.

Specificații

50Hz

Model	Flux Aer Nominal (m³/h)	Unitate Exterioară 230Vx1	Unitate Exterioară 400Vx1	Înălțime Instalare Recomandată (m)
RUND ECG 1000 DX10-TO	2190	RAV-GM1101ATP-E	RAV-GM1101AT8P-E	3-4,2
RUND ECG 1500 DX13-TO	2920	RAV-GM1401ATP-E	RAV-GM1401AT8P-E	3-4,2
RUND ECG 1500 DX15-TO	2920	RAV-GM1601ATP-E	RAV-GM1601AT8P-E	3-4,2
RUND ECG 2000 DX22-TO	4380	-	RAV-GM2201AT8-E	3-4,2
RUND ECG 2000 DX24-TO	4380	-	RAV-GM2801AT8-E	3-4,2
RUND ECG 2500 DX22-TO	5110	-	RAV-GM2201AT8-E	3-4,2
RUND ECG 2500 DX27-TO	5110	-	RAV-GM2801AT8-E	3-4,2
RUND ECG 3000 DX27-TO	5840	-	RAV-GM2801AT8-E	3-4,2

Model	Flux Aer Nominal (m³/h)	Înălțime Instalare Recomandată (m)
RUND ECG 2000 VRF20-TO	4380	3-4,2
RUND ECG 2000 VRF24-TO	4380	3-4,2
RUND ECG 2500 VRF25-TO	5110	3-4,2
RUND ECG 2500 VRF29-TO	5110	3-4,2
RUND ECG 3000 VRF29-TO	5840	3-4,2

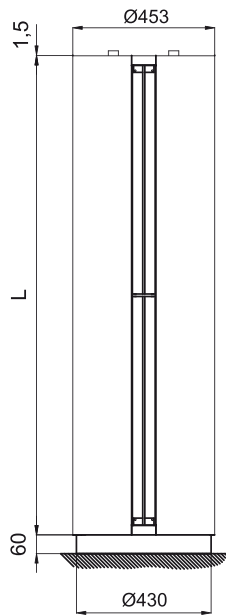
60Hz

Model	Flux Aer Nominal (m³/h)	Unitate Exterioară 230Vx1	Unitate Exterioară 400Vx1	Înălțime Instalare Recomandată (m)
RUND ECG 1000 DX10-TO	2190	RAV-GM1101ATP-E	RAV-GM1101AT8P-E	3-4,2
RUND ECG 1500 DX13-TO	2920	RAV-GM1401ATP-E	RAV-GM1401AT8P-E	3-4,2
RUND ECG 1500 DX15-TO	2920	RAV-GM1601ATP-E	RAV-GM1601AT8P-E	3-4,2
RUND ECG 2000 DX22-TO	4380	-	RAV-GM2201AT8-E	3-4,2
RUND ECG 2000 DX24-TO	4380	-	RAV-GM2801AT8-E	3-4,2
RUND ECG 2500 DX22-TO	5110	-	RAV-GM2201AT8-E	3-4,2
RUND ECG 2500 DX27-TO	5110	-	RAV-GM2801AT8-E	3-4,2
RUND ECG 3000 DX27-TO	5840	-	RAV-GM2801AT8-E	3-4,2

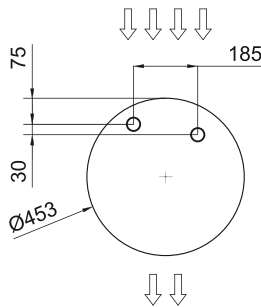


Model	Flux Aer Nominal (m <sup>3</sup> /h)	Înălțime Instalare Recomandată (m)
RUND ECG 2000 VRF20-TO	4380	3-4,2
RUND ECG 2000 VRF24-TO	4380	3-4,2
RUND ECG 2500 VRF25-TO	5110	3-4,2
RUND ECG 2500 VRF29-TO	5110	3-4,2
RUND ECG 3000 VRF29-TO	5840	3-4,2

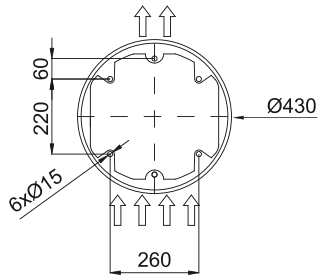
Dimensiuni



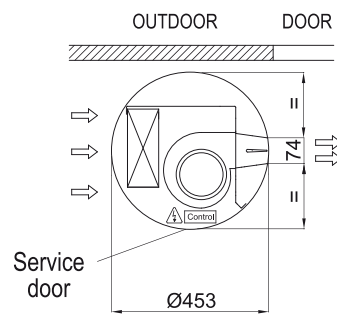
Water pipes top entrance



Floor fixing points with foot



Standard installation  
(vertical left side)



	L
RUND 1000	1025
RUND 1500	1525
RUND 2000	2030
RUND 2500	2530
RUND 3000	2980