



Caracteristici

WINDBOX este o perdea de aer compactă și robustă din gama noastră de produse standard, cu un design plăcut și clasic. Este proiectată special pentru instalarea în tavane false. Este o perdea de aer adecvată oricărui tip de intrare comercială sau industrială.



- Carcasă autoportantă făcută din placă de oțel galvanizat, gata de instalare încastată în tavan fals.
- Grilă de admisie (fără mentenanță) făcută din profile de aluminiu și duză de evacuare integrată de culoare albă RAL 9016. Alte culori sunt disponibile la cerere.
- Palete de evacuare din aluminiu anodizat, cu formă aerodinamică, ajustabile în ambele direcții.
- Ventilatoare centrifugale cu dublă admisie, alimentate de motor extern cu rotor și cu zgomot redus. Selector de 5 viteze. Modele EC asamblate cu ventilatoare eficiente cu consum redus.
- Tip "P", pentru bobină de încălzire pe apă. Tip "E" cu componente protejate electric, trei stadii cu ajustare integrată. Tip "A" fără încălzire, doar aer. Bobină de expansiune DX opțională.
- Include control Plug&Play cu cablu RJ45 de 7m și control infraroșu. Opțional: Control inteligent (programabil, automatic, inteligent, cu consum redus de energie, RTU Modbus pentru BMS...)

Specificații

50Hz

Model	Flux Aer Nominal (m³/h)	Înălțime Instalare Recomandată	
		(m)	(m³/h)
RM 1000 A	1800	2,5-3,5	-
RM 1500 A	2700	2,5-3,5	-
RM 2000 A	3600	2,5-3,5	-
RM 2500 A	4500	2,5-3,5	-
RECM 1000 A	1840	2,5-3,8	-
RECM 1500 A	2760	2,5-3,8	-
RECM 2000 A	3680	2,5-3,8	-
RECM 2500 A	4600	2,5-3,8	-
RG 1000 A	2400	3-4	-
RG 1500 A	3200	3-4	-
RG 2000 A	4800	3-4	-
RG 2500 A	5600	3-4	-
RECG 1000 A	2700	3-4,2	-
RECG 1500 A	3600	3-4,2	-
RECG 2000 A	5400	3-4,2	-
RECG 2500 A	6300	3-4,2	-

Model	Flux Aer Nominal (m³/h)	Capacitate Încălzire Electrică 400Vx3 (kW)	Înălțime Instalare Recomandată (m)	Capacitate				(m³/h)
				(kW)	(kW)	(kW)	(kW)	
RM 1000 E	1800	3/6/9	2,5-3,5	-	-	-	-	
RM 1500 E	2700	4/8/12	2,5-3,5	-	-	-	-	
RM 2000 E	3600	6/12/18	2,5-3,5	-	-	-	-	
RM 2500 E	4500	6/12/18	2,5-3,5	-	-	-	-	
RECM 1000 E	1840	3/6/9	2,5-3,8	-	-	-	-	
RECM 1500 E	2760	4/8/12	2,5-3,8	-	-	-	-	
RECM 2000 E	3680	6/12/18	2,5-3,8	-	-	-	-	
RECM 2500 E	4600	6/12/18	2,5-3,8	-	-	-	-	
RG 1000 E	2400	5/10/15	3-4	-	-	-	-	
RG 1500 E	3200	7,5/15/22,5	3-4	-	-	-	-	
RG 2000 E	4800	10/20/30	3-4	-	-	-	-	
RG 2500 E	5600	10/20/30	3-4	-	-	-	-	
RECG 1000 E	2700	5/10/15	3-4,2	-	-	-	-	
RECG 1500 E	3600	7,5/15/22,5	3-4,2	-	-	-	-	
RECG 2000 E	5400	10/20/30	3-4,2	-	-	-	-	
RECG 2500 E	6300	10/20/30	3-4,2	-	-	-	-	



Model	Flux Aer Nominal (m <sup>3</sup> /h)	Înălțime Instalare Recomandată (m)	Capacitate Încălzire 80/60°C (kW)	Capacitate Încălzire 60/40°C (kW)	Capacitate Încălzire 50/40°C (kW)	(kW)	(kW)	(kW)	(m <sup>3</sup> /h)
RM 1000 P86	1660	2,5-3,5	9,17	-	-	-	-	-	-
RM 1500 P86	2490	2,5-3,5	14,26	-	-	-	-	-	-
RM 2000 P86	3320	2,5-3,5	20,65	-	-	-	-	-	-
RM 2500 P86	4150	2,5-3,5	26,92	-	-	-	-	-	-
RECM 1000 P86	1720	2,5-3,8	9,38	-	-	-	-	-	-
RECM 1500 P86	2580	2,5-3,8	14,58	-	-	-	-	-	-
RECM 2000 P86	3440	2,5-3,8	21,12	-	-	-	-	-	-
RECM 2500 P86	4300	2,5-3,8	27,53	-	-	-	-	-	-
RG 1000 P86	2250	3-4	11,04	-	-	-	-	-	-
RG 1500 P86	3000	3-4	16,02	-	-	-	-	-	-
RG 2000 P86	4500	3-4	24,92	-	-	-	-	-	-
RG 2500 P86	5250	3-4	31,16	-	-	-	-	-	-
RECG 1000 P86	2550	3-4,2	11,89	-	-	-	-	-	-
RECG 1500 P86	3400	3-4,2	17,29	-	-	-	-	-	-
RECG 2000 P86	5100	3-4,2	26,86	-	-	-	-	-	-
RECG 2500 P86	5950	3-4,2	33,63	-	-	-	-	-	-
RM 1000 P64	1660	2,5-3,5	-	8,56	-	-	-	-	-
RM 1500 P64	2490	2,5-3,5	-	13,69	-	-	-	-	-
RM 2000 P64	3320	2,5-3,5	-	18,26	-	-	-	-	-
RM 2500 P64	4150	2,5-3,5	-	22,12	-	-	-	-	-
RECM 1000 P64	1720	2,5-3,8	-	8,77	-	-	-	-	-
RECM 1500 P64	2580	2,5-3,8	-	14,02	-	-	-	-	-
RECM 2000 P64	3440	2,5-3,8	-	18,7	-	-	-	-	-
RECM 2500 P64	4300	2,5-3,8	-	23,33	-	-	-	-	-
RG 1000 P64	2250	3-4	-	10,42	-	-	-	-	-
RG 1500 P64	3000	3-4	-	15,47	-	-	-	-	-
RG 2000 P64	4500	3-4	-	22,29	-	-	-	-	-
RG 2500 P64	5250	3-4	-	26,61	-	-	-	-	-
RECG 1000 P64	2550	3-4,2	-	11,27	-	-	-	-	-
RECG 1500 P64	3400	3-4,2	-	16,77	-	-	-	-	-
RECG 2000 P64	5100	3-4,2	-	24,14	-	-	-	-	-
RECG 2500 P64	5950	3-4,2	-	28,84	-	-	-	-	-
RM 1000 P54	1660	2,5-3,5	-	-	8,52	-	-	-	-
RM 1500 P54	2490	2,5-3,5	-	-	14,34	-	-	-	-
RM 2000 P54	3320	2,5-3,5	-	-	18,65	-	-	-	-
RM 2500 P54	4150	2,5-3,5	-	-	24,32	-	-	-	-
RECM 1000 P54	1720	2,5-3,8	-	-	8,74	-	-	-	-
RECM 1500 P54	2580	2,5-3,8	-	-	14,71	-	-	-	-
RECM 2000 P54	3440	2,5-3,8	-	-	19,13	-	-	-	-
RECM 2500 P54	4300	2,5-3,8	-	-	24,95	-	-	-	-
RG 1000 P54	2250	3-4	-	-	10,56	-	-	-	-
RG 1500 P54	3000	3-4	-	-	16,37	-	-	-	-
RG 2000 P54	4500	3-4	-	-	23,15	-	-	-	-
RG 2500 P54	5250	3-4	-	-	28,76	-	-	-	-
RECG 1000 P54	2550	3-4,2	-	-	11,5	-	-	-	-
RECG 1500 P54	3400	3-4,2	-	-	17,86	-	-	-	-
RECG 2000 P54	5100	3-4,2	-	-	25,24	-	-	-	-
RECG 2500 P54	5950	3-4,2	-	-	31,38	-	-	-	-

60Hz

Model	Flux Aer Nominal (m <sup>3</sup> /h)	Înălțime Instalare Recomandată (m)	(m <sup>3</sup> /h)
RECM 1000 A	1840	2,5-3,8	-
RECM 1500 A	2760	2,5-3,8	-
RECM 2000 A	3680	2,5-3,8	-
RECM 2500 A	4600	2,5-3,8	-
RECG 1000 A	2700	3-4,2	-
RECG 1500 A	3600	3-4,2	-
RECG 2000 A	5400	3-4,2	-
RECG 2500 A	6300	3-4,2	-

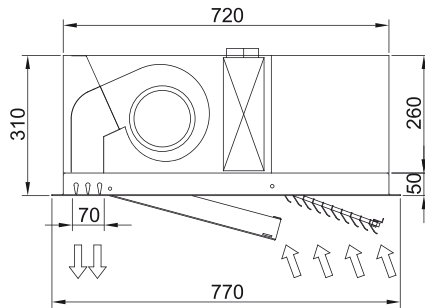
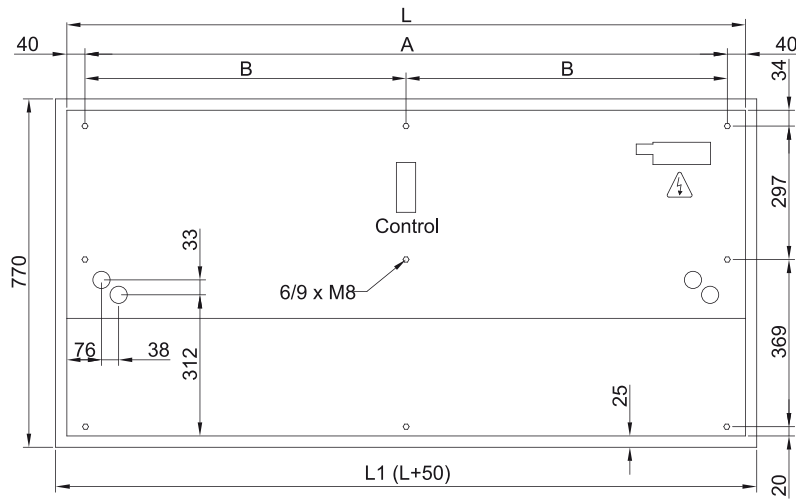


Model	Flux Aer Nominal (m <sup>3</sup> /h)	Capacitate	Înălțime Instalare	(kW)	(kW)	(kW)	(kW)	(m <sup>3</sup> /h)
		Încălzire Electrică 400Vx3 (kW)	Recomandată (m)					
RECM 1000 E	1840	3/6/9	2,5-3,8	-				
RECM 1500 E	2760	4/8/12	2,5-3,8	-				
RECM 2000 E	3680	6/12/18	2,5-3,8	-				
RECM 2500 E	4600	6/12/18	2,5-3,8	-				
RECG 1000 E	2700	5/10/15	3-4,2	-				
RECG 1500 E	3600	7,5/15/22,5	3-4,2	-				
RECG 2000 E	5400	10/20/30	3-4,2	-				
RECG 2500 E	6300	10/20/30	3-4,2	-				

Model	Flux Aer Nominal (m <sup>3</sup> /h)	Înălțime Instalare Recomandată (m)	Capacitate	Capacitate	Capacitate	(kW)	(kW)	(kW)	(m <sup>3</sup> /h)
			Încălzire 80/60°C (kW)	Încălzire 60/40°C (kW)	Încălzire 50/40°C (kW)				
RECM 1000 P86	1720	2,5-3,8	9,38	-	-	-			
RECM 1500 P86	2580	2,5-3,8	14,58	-	-	-			
RECM 2000 P86	3440	2,5-3,8	21,12	-	-	-			
RECM 2500 P86	4300	2,5-3,8	27,53	-	-	-			
RECG 1000 P86	2550	3-4,2	11,89	-	-	-			
RECG 1500 P86	3400	3-4,2	17,29	-	-	-			
RECG 2000 P86	5100	3-4,2	26,86	-	-	-			
RECG 2500 P86	5950	3-4,2	33,63	-	-	-			
RECM 1000 P64	1720	2,5-3,8	-	8,77	-	-			
RECM 1500 P64	2580	2,5-3,8	-	14,02	-	-			
RECM 2000 P64	3440	2,5-3,8	-	18,7	-	-			
RECM 2500 P64	4300	2,5-3,8	-	23,33	-	-			
RECG 1000 P64	2550	3-4,2	-	11,27	-	-			
RECG 1500 P64	3400	3-4,2	-	16,77	-	-			
RECG 2000 P64	5100	3-4,2	-	24,14	-	-			
RECG 2500 P64	5950	3-4,2	-	28,84	-	-			
RECM 1000 P54	1720	2,5-3,8	-	-	8,74	-			
RECM 1500 P54	2580	2,5-3,8	-	-	14,71	-			
RECM 2000 P54	3440	2,5-3,8	-	-	19,13	-			
RECM 2500 P54	4300	2,5-3,8	-	-	24,95	-			
RECG 1000 P54	2550	3-4,2	-	-	11,5	-			
RECG 1500 P54	3400	3-4,2	-	-	17,86	-			
RECG 2000 P54	5100	3-4,2	-	-	25,24	-			
RECG 2500 P54	5950	3-4,2	-	-	31,38	-			



Dimensiuni



	L	L1	A	B
Recessed Windbox 1000	1000	1050	920	-
Recessed Windbox 1500	1500	1550	1420	710
Recessed Windbox 2000	2000	2050	1920	960
Recessed Windbox 2500	2500	2550	2420	1210