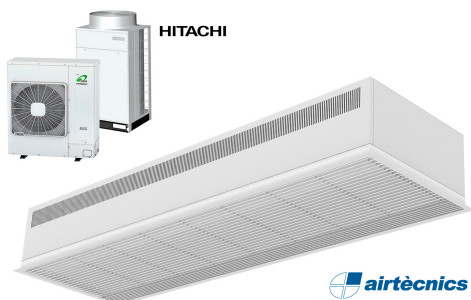




Caracteristici



- Perdea de aer încastrată, compactă și subtilă, cu vedere completă a grilajului și pompă de căldură economisitoare de energie: Reducere cu până la 70% a costurilor și emisiilor de CO2 (în modul de încălzire).
- Carcasă autoportantă făcută din placă de oțel galvanizat, gata de instalare încastrată în tavan fals.
- Grilă de admisie (fără mentenanță) făcută din profile de aluminiu ușoară de evacuare integrată de culoare albă RAL 9016. Alte culori sunt disponibile la cerere.
- Ventilatoare centrifugale cu dublă admisie, alimentate de motor extern cu rotor și cu zgomot redus. Selector de 5 viteze. Modele EC asamblate cu ventilatoare eficiente cu consum redus.
- Include o bobină de expansiune directă doar pentru încălzire, cu senzori de temperatură incluse.
- Advanced Plug&Play control. Includes: Advanced PRO control with LCD display and integrated thermostat, door contact, 7m RJ11 cable and remote control.
- DX 1:1:  
Gata de conectare cu pompa de căldură pentru exterior HITACHI Inverter (R410A/R32). Necesită KIT-ul de Interfață HITACHI DX adaptat pentru perdelele de aer cu valvă de expansiune și control programabil .
- DX VRF:  
Gata de conectare cu pompa de căldură pentru exterior HITACHI VRF (R410A). Necesită KIT-ul de Interfață HITACHI VRF adaptat pentru perdelele de aer cu valvă de expansiune și control programabil .

Specificații

50Hz

Model	(m³/h)	(m)
RDAM ECM 1000 DX8-HI	2,5-3,8	
RDAM ECM 1500 DX11-HI	2,5-3,8	
RDAM ECM 2000 DX16-HI	2,5-3,8	
RDAM ECM 2500 DX21-HI	2,5-3,8	
RDAM ECG 1000 DX8-HI	3-4,2	
RDAM ECG 1500 DX13-HI	3-4,2	
RDAM ECG 1500 DX15-HI	3-4,2	
RDAM ECG 2000 DX22-HI	3-4,2	
RDAM ECG 2500 DX22-HI	3-4,2	
RDAM ECG 2500 DX28-HI	3-4,2	

Model	(m³/h)	(m)
RDAM ECM 1000 VRF8-HI	2,5-3,8	
RDAM ECM 1500 VRF12-HI	2,5-3,8	
RDAM ECM 2000 VRF16-HI	2,5-3,8	
RDAM ECM 2000 VRF19-HI	2,5-3,8	
RDAM ECM 2500 VRF21-HI	2,5-3,8	
RDAM ECM 2500 VRF24-HI	2,5-3,8	
RDAM ECG 1000 VRF10-HI	3-4,2	
RDAM ECG 1500 VRF13-HI	3-4,2	
RDAM ECG 1500 VRF15-HI	3-4,2	
RDAM ECG 2000 VRF20-HI	3-4,2	
RDAM ECG 2000 VRF24-HI	3-4,2	
RDAM ECG 2500 VRF25-HI	3-4,2	
RDAM ECG 2500 VRF29-HI	3-4,2	

60Hz

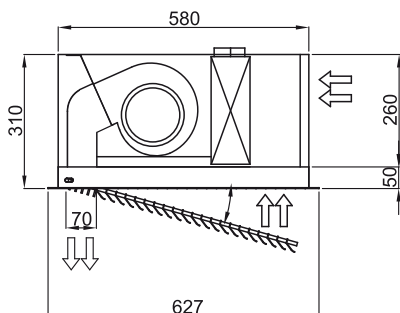
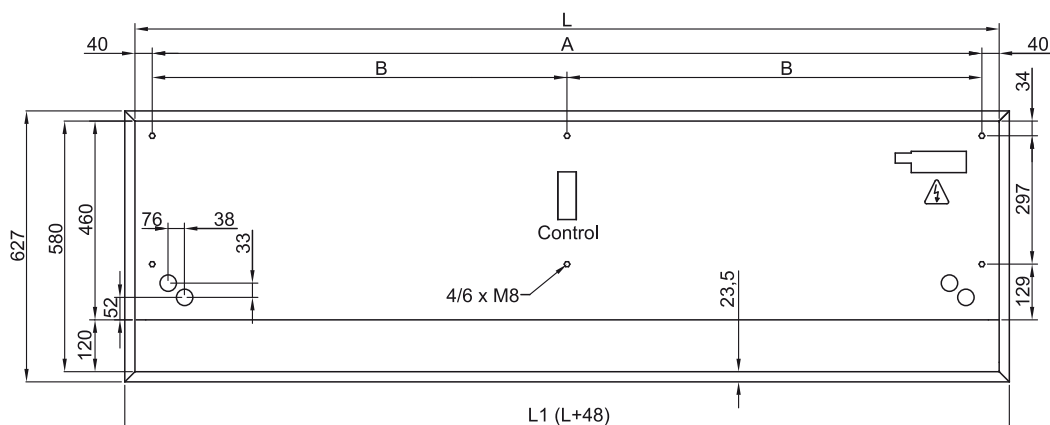
Model	(m³/h)	(m)
RDAM ECM 1000 DX8-HI	2,5-3,8	
RDAM ECM 1500 DX11-HI	2,5-3,8	
RDAM ECM 2000 DX16-HI	2,5-3,8	
RDAM ECM 2500 DX21-HI	2,5-3,8	
RDAM ECG 1000 DX8-HI	3-4,2	
RDAM ECG 1500 DX13-HI	3-4,2	
RDAM ECG 1500 DX15-HI	3-4,2	
RDAM ECG 2000 DX22-HI	3-4,2	



Model	(m <sup>3</sup> /h)	(m)
RDAM ECG 2500 DX22-HI	3-4,2	
RDAM ECG 2500 DX28-HI	3-4,2	

Model	(m <sup>3</sup> /h)	(m)
RDAM ECM 1000 VRF8-HI	2,5-3,8	
RDAM ECM 1500 VRF12-HI	2,5-3,8	
RDAM ECM 2000 VRF16-HI	2,5-3,8	
RDAM ECM 2000 VRF19-HI	2,5-3,8	
RDAM ECM 2500 VRF21-HI	2,5-3,8	
RDAM ECM 2500 VRF24-HI	2,5-3,8	
RDAM ECG 1000 VRF10-HI	3-4,2	
RDAM ECG 1500 VRF13-HI	3-4,2	
RDAM ECG 1500 VRF15-HI	3-4,2	
RDAM ECG 2000 VRF20-HI	3-4,2	
RDAM ECG 2000 VRF24-HI	3-4,2	
RDAM ECG 2500 VRF25-HI	3-4,2	
RDAM ECG 2500 VRF29-HI	3-4,2	

Dimensiuni



	L	L1	A	B
Recessed Dam 1000	1000	1048	920	-
Recessed Dam 1500	1500	1548	1420	710
Recessed Dam 2000	2000	2048	1920	960
Recessed Dam 2500	2500	2548	2420	1210