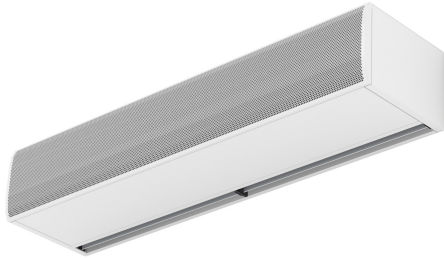


Caracteristici

Perdea de aer anti-insecte, cu un design compact și elegant, fără încălzire. Perdeaua de aer FLY generează un jet de aer dens, de viteză ridicată, care minimizează pătrunderea insectelor în clădiri prin căile de acces (uși sau geamuri) de maxim 2 metri înălțime.



- "Proiectat exclusiv pentru prevenirea insectelor la căile de intrare a clădirilor unde acest factor este important, precum restaurantele, clădirile industriale, spitalele sau alte incinte sanitare. Barieră de aer de viteză ridicată pentru a preveni intrarea insectelor în clădire. Eficace pentru uși cu înălțimea de până la 2 metri, conform standardelor NSF 37."
- Carcasă autoportantă făcută din placă de oțel galvanizat, finisată standard cu o vopsea structurată RAL9016, de culoare albă, din epoxi-poliester. Alte culori sau oțel inoxidabil, disponibile la cerere.
- Grilaj de admisie larg, fabricat, fără mentenanță intensivă.
- Palete de evacuare din aluminiu anodizat, cu formă aerodinamică, ajustabilă pe fiecare parte de la 0 la 15°.
- Ventilatoare centrifugale EC cu admisie dublă, alimentate de un motor extern cu rotor silențios, cu ventilatoare eficiente de consum redus.
- Tip "A" fără încălzire, doar aer.
- Include controlul de mână Auto Plug&Play cu cablu RJ45 de 7 metri sau contact magnetic de ușă. Opțional: Control inteligent (programabil, automat, inteligent, cu consum redus de energie, RTU Modbus pentru BMS...)

Specificații

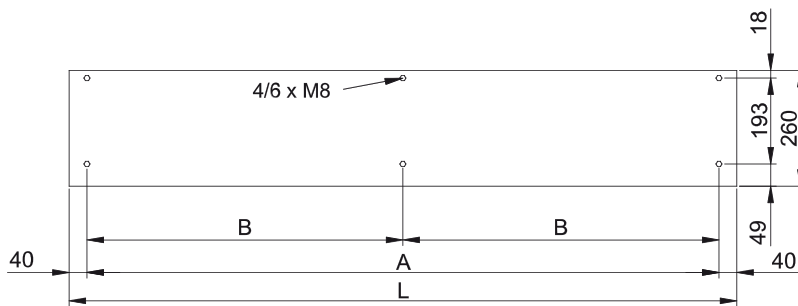
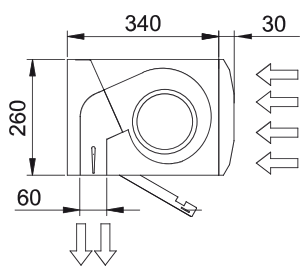
50Hz

Model	Flux Aer Nominal	Înălțime Instalare Recomandată
	(m ³ /h)	(m)
FLY K 1000 A	2700	2
FLY K 1500 A	3600	2
FLY K 2000 A	5400	2
FLY K 2500 A	6300	2
FLY K 3000 A	7200	2

60Hz

Model	Flux Aer Nominal	Înălțime Instalare Recomandată
	(m ³ /h)	(m)
FLY K 1000 A	2700	2
FLY K 1500 A	3600	2
FLY K 2000 A	5400	2
FLY K 2500 A	6300	2
FLY K 3000 A	7200	2

Dimensiuni



L	A	B
1000	920	-
1500	1420	710
2000	1920	960
2500	2420	1210
3000	2920	1460

