



Caracteristici

Perdeaua de aer Dam este dotată cu tehnologia fotocatalitică Kleenfan, care dezinfectează și purifică aerul din căile de acces comerciale sau industriale



- Tehnologie Kleenfan cu ventilatoare de dezinfectare fotocatalitică. Razele UV-A, de la LED-ul de lungă durată, acționează asupra dioxidului de titan din turbină, generând Specii Reactive de Oxigen (ROS) care, prin diverse reacții de oxidare / reducere, elimină o gamă largă de microorganisme patogene (viruși și bacterii). Mineralizează majoritatea poluanților prezenți în zonele urbane și produse de vehicule și echipamente industriale (NOx, SOx, COx, formaldehidă, VOC-uri, etc.).
- Carcasă autoportantă făcută din placă de oțel galvanizat, finisată standard cu o vopsea structurată RAL9016, de culoare albă, din epoxi-poliester. Alte culori sau oțel inoxidabil, disponibile la cerere.
- Panou frontal cu opțiunea de a personaliza și include logo-uri, semne, design-uri grafice, imagini, și așa mai departe.
- Zonele de admisie sunt situate în spatele panoului frontal. Nu necesită mentenanță.
- Palete de evacuare din aluminiu anodizat, cu formă aerodinamică, ajustabilă pe fiecare parte de la 0 la 15°.
- Ventilatoare centrifugale EC cu admisie dublă, alimentate de un motor extern cu rotor silențios, cu ventilatoare eficiente de consum redus.
- Tip "P", pentru bobină de încălzire pe apă. Tip "E" cu componente protejate electric, trei stadii cu ajustare integrată. Tip "A" fără încălzire, doar aer. Bobină de expansiune DX opțională.
- Advanced Plug&Play control. Includes: Advanced PRO control with LCD display and integrated thermostat, door contact, 7m RJ11 cable and remote control. Optional: intelligent Clever Pro Control (automatic, programmable, ModBus for PKC, timer, etc.)

Specificații

50Hz

Model	Flux Aer Nominal (m³/h)	Înălțime Instalare Recomandată (m)
DAM ECM 1000 A FC	1840	2,5-3,8
DAM ECM 1500 A FC	2760	2,5-3,8
DAM ECM 2000 A FC	3680	2,5-3,8
DAM ECM 2500 A FC	4600	2,5-3,8
DAM ECM 3000 A FC	5520	2,5-3,8
DAM ECG 1000 A FC	2700	3-4,2
DAM ECG 1500 A FC	3600	3-4,2
DAM ECG 2000 A FC	5400	3-4,2
DAM ECG 2500 A FC	6300	3-4,2
DAM ECG 3000 A FC	7200	3-4,2

Model	Flux Aer Nominal (m³/h)	Capacitate Încălzire Electrică 400Vx3 (kW)	Înălțime Instalare Recomandată (m)
DAM ECM 1000 E FC	1840	3/6/9	2,5-3,8
DAM ECM 1500 E FC	2760	4/8/12	2,5-3,8
DAM ECM 2000 E FC	3680	6/12/18	2,5-3,8
DAM ECM 2500 E FC	4600	6/12/18	2,5-3,8
DAM ECM 3000 E FC	5520	8/16/24	2,5-3,8
DAM ECG 1000 E FC	2700	5/10/15	3-4,2
DAM ECG 1500 E FC	3600	7,5/15/22,5	3-4,2
DAM ECG 2000 E FC	5400	10/20/30	3-4,2
DAM ECG 2500 E FC	6300	10/20/30	3-4,2
DAM ECG 3000 E FC	7200	10/20/30	3-4,2

Model	Flux Aer Nominal (m³/h)	Înălțime Instalare Recomandată (m)	Capacitate Încălzire 80/60°C (kW)	Capacitate Încălzire 60/40°C (kW)	Capacitate Încălzire 50/40°C (kW)
DAM ECM 1000 P86 FC	1720	2,5-3,8	9.38	-	-
DAM ECM 1500 P86 FC	2580	2,5-3,8	14.58	-	-
DAM ECM 2000 P86 FC	3440	2,5-3,8	21.12	-	-
DAM ECM 2500 P86 FC	4300	2,5-3,8	27.53	-	-



Model	Flux Aer Nominal (m³/h)	Înălțime Instalare	Capacitate Încălzire	Capacitate Încălzire	Capacitate Încălzire
		Recomandată (m)	80/60°C (kW)	60/40°C (kW)	50/40°C (kW)
DAM ECM 3000 P86 FC	5160	2,5-3,8	33.99	-	-
DAM ECG 1000 P86 FC	2550	3-4,2	11.89	-	-
DAM ECG 1500 P86 FC	3400	3-4,2	17.29	-	-
DAM ECG 2000 P86 FC	5100	3-4,2	26.86	-	-
DAM ECG 2500 P86 FC	5950	3-4,2	33.63	-	-
DAM ECG 3000 P86 FC	6800	3-4,2	40.34	-	-
DAM ECM 1000 P64 FC	1720	2,5-3,8	-	8.77	-
DAM ECM 1500 P64 FC	2580	2,5-3,8	-	14.02	-
DAM ECM 2000 P64 FC	3440	2,5-3,8	-	18.7	-
DAM ECM 2500 P64 FC	4300	2,5-3,8	-	23.33	-
DAM ECM 3000 P64 FC	5160	2,5-3,8	-	29.05	-
DAM ECG 1000 P64 FC	2550	3-4,2	-	11.27	-
DAM ECG 1500 P64 FC	3400	3-4,2	-	16.77	-
DAM ECG 2000 P64 FC	5100	3-4,2	-	24.14	-
DAM ECG 2500 P64 FC	5950	3-4,2	-	28.84	-
DAM ECG 3000 P64 FC	6800	3-4,2	-	34.81	-
DAM ECM 1000 P54 FC	1720	2,5-3,8	-	-	8.74
DAM ECM 1500 P54 FC	2580	2,5-3,8	-	-	14.71
DAM ECM 2000 P54 FC	3440	2,5-3,8	-	-	19.13
DAM ECM 2500 P54 FC	4300	2,5-3,8	-	-	24.95
DAM ECM 3000 P54 FC	5160	2,5-3,8	-	-	30.54
DAM ECG 1000 P54 FC	2550	3-4,2	-	-	11.5
DAM ECG 1500 P54 FC	3400	3-4,2	-	-	17.86
DAM ECG 2000 P54 FC	5100	3-4,2	-	-	25.24
DAM ECG 2500 P54 FC	5950	3-4,2	-	-	31.38
DAM ECG 3000 P54 FC	6800	3-4,2	-	-	37.16

60Hz

Model	Flux Aer Nominal	Înălțime Instalare Recomandată
	(m³/h)	(m)
DAM ECM 1000 A FC	1840	2,5-3,8
DAM ECM 1500 A FC	2760	2,5-3,8
DAM ECM 2000 A FC	3680	2,5-3,8
DAM ECM 2500 A FC	4600	2,5-3,8
DAM ECM 3000 A FC	5520	2,5-3,8
DAM ECG 1000 A FC	2700	3-4,2
DAM ECG 1500 A FC	3600	3-4,2
DAM ECG 2000 A FC	5400	3-4,2
DAM ECG 2500 A FC	6300	3-4,2
DAM ECG 3000 A FC	7200	3-4,2

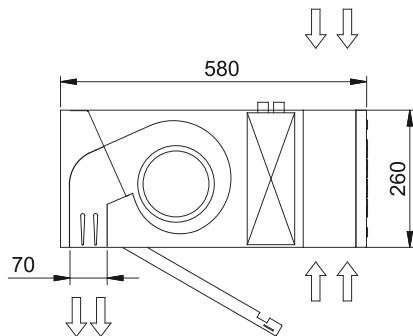
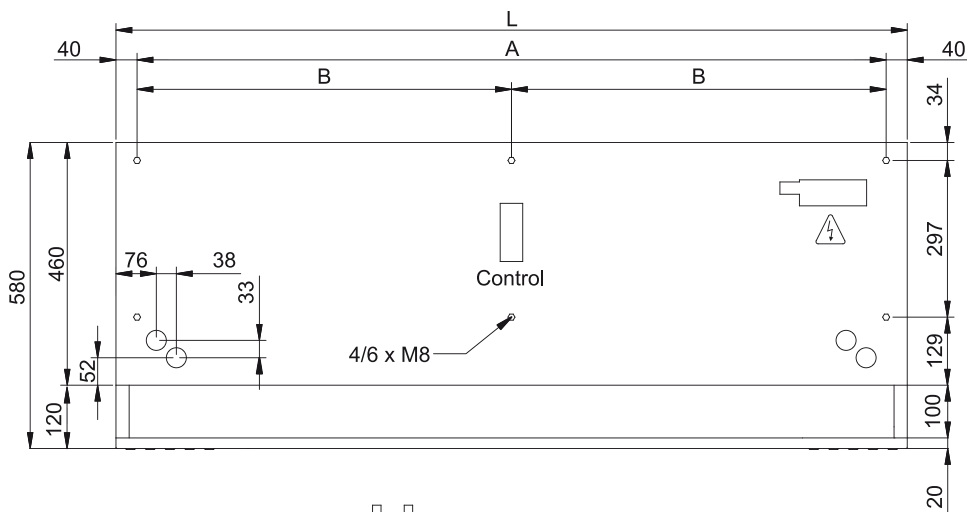
Model	Flux Aer Nominal	Capacitate Încălzire Electrică 400Vx3	Înălțime Instalare Recomandată
	(m³/h)	(kW)	(m)
DAM ECM 1000 E FC	1840	3/6/9	2,5-3,8
DAM ECM 1500 E FC	2760	4/8/12	2,5-3,8
DAM ECM 2000 E FC	3680	6/12/18	2,5-3,8
DAM ECM 2500 E FC	4600	6/12/18	2,5-3,8
DAM ECM 3000 E FC	5520	8/16/24	2,5-3,8
DAM ECG 1000 E FC	2700	5/10/15	3-4,2
DAM ECG 1500 E FC	3600	7,5/15/22,5	3-4,2
DAM ECG 2000 E FC	5400	10/20/30	3-4,2
DAM ECG 2500 E FC	6300	10/20/30	3-4,2
DAM ECG 3000 E FC	7200	10/20/30	3-4,2

Model	Flux Aer Nominal (m³/h)	Înălțime Instalare	Capacitate Încălzire	Capacitate Încălzire	Capacitate Încălzire
		Recomandată (m)	80/60°C (kW)	60/40°C (kW)	50/40°C (kW)
DAM ECM 1000 P86 FC	1720	2,5-3,8	9.38	-	-
DAM ECM 1500 P86 FC	2580	2,5-3,8	14.58	-	-
DAM ECM 2000 P86 FC	3440	2,5-3,8	21.12	-	-
DAM ECM 2500 P86 FC	4300	2,5-3,8	27.53	-	-



Model	Flux Aer Nominal (m ³ /h)	Înălțime Instalare Recomandată (m)	Capacitate Încălzire		Capacitate Încălzire
			80/60°C (kW)	60/40°C (kW)	50/40°C (kW)
DAM ECM 3000 P86 FC	5160	2,5-3,8	33.99	-	-
DAM ECG 1000 P86 FC	2550	3-4,2	11.89	-	-
DAM ECG 1500 P86 FC	3400	3-4,2	17.29	-	-
DAM ECG 2000 P86 FC	5100	3-4,2	26.86	-	-
DAM ECG 2500 P86 FC	5950	3-4,2	33.63	-	-
DAM ECG 3000 P86 FC	6800	3-4,2	40.34	-	-
DAM ECM 1000 P64 FC	1720	2,5-3,8	-	8.77	-
DAM ECM 1500 P64 FC	2580	2,5-3,8	-	14.02	-
DAM ECM 2000 P64 FC	3440	2,5-3,8	-	18.7	-
DAM ECM 2500 P64 FC	4300	2,5-3,8	-	23.33	-
DAM ECM 3000 P64 FC	5160	2,5-3,8	-	29.05	-
DAM ECG 1000 P64 FC	2550	3-4,2	-	11.27	-
DAM ECG 1500 P64 FC	3400	3-4,2	-	16.77	-
DAM ECG 2000 P64 FC	5100	3-4,2	-	24.14	-
DAM ECG 2500 P64 FC	5950	3-4,2	-	28.84	-
DAM ECG 3000 P64 FC	6800	3-4,2	-	34.81	-
DAM ECM 1000 P54 FC	1720	2,5-3,8	-	-	8.74
DAM ECM 1500 P54 FC	2580	2,5-3,8	-	-	14.71
DAM ECM 2000 P54 FC	3440	2,5-3,8	-	-	19.13
DAM ECM 2500 P54 FC	4300	2,5-3,8	-	-	24.95
DAM ECM 3000 P54 FC	5160	2,5-3,8	-	-	30.54
DAM ECG 1000 P54 FC	2550	3-4,2	-	-	11.5
DAM ECG 1500 P54 FC	3400	3-4,2	-	-	17.86
DAM ECG 2000 P54 FC	5100	3-4,2	-	-	25.24
DAM ECG 2500 P54 FC	5950	3-4,2	-	-	31.38
DAM ECG 3000 P54 FC	6800	3-4,2	-	-	37.16

Dimensiuni



L	A	B
1000	920	-
1500	1420	710
2000	1920	960
2500	2420	1210
3000	2920	1460